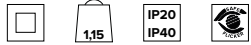
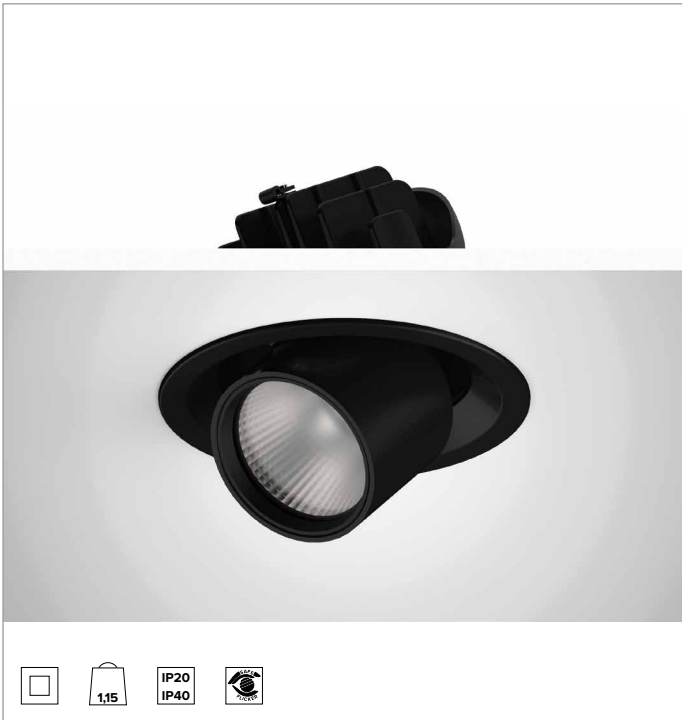
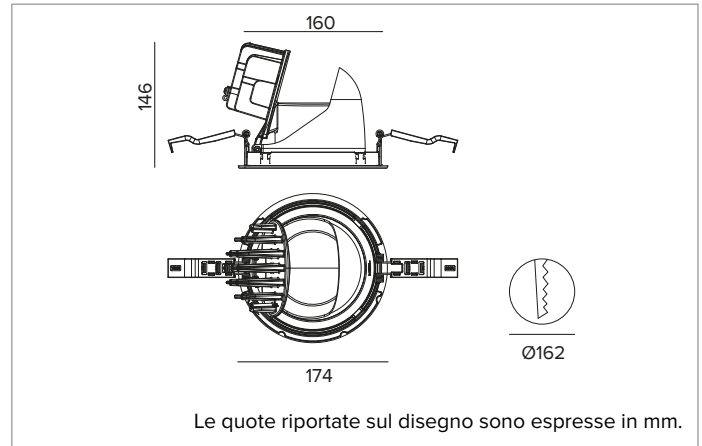


1T9152EL | CTEVO ESTRAIBILE 162

Proiettore estraibile orientabile da incasso a LED



		3000K	H(m)	D(m)	Emax(lx)
		Ra90		17°	
		Fixture Power	41W	1	0.31
		Source Flux	4853lm	2	0.61
		Fixture Flux	3735lm	3	0.92
		Efficacy	91lm/W	4	1.22
TS1310	Imax=5216cd/klm	Imax	25314cd	5	1.53



SORGENTE

LED Chip on Board alta efficienza Ra90. Ra80 su richiesta.

Classe di efficienza energetica: E

Potenza nominale: 36W

Flusso nominale: 4853lm

Indice resa cromatica: 90

Rf: 92

Rg: 101

CCT nominale: 3000K

Durata utile (L80/B10): >50000h tq +25°C

CARATTERISTICHE ILLUMINOTECNICHE

SP - ottica di precisione con anello cut off in silicone nero. Riflettore a sfaccettature convesse in alluminio anodizzato speculare e filtro olografico diffondente. UGR<19 (EN 12464-1).

Ottica: RIFLETTORE

Apertura di fascio: SP

Rendimento ottico: 77%

Flusso apparecchio: 3735lm

Efficienza luminosa: 91lm/W

Sicurezza fotobiologica: Conforme al gruppo di rischio basso RG1

CARATTERISTICHE MECCANICHE

Corpo e dissipatore in pressofusione di alluminio verniciato di colore nero. Sistema di rotazione a frizione su cerniera con orientabilità del prodotto sul piano verticale di -25°/+75° e di 355° su quello orizzontale con sistema di puntamento manuale. Versione trim con anello integrato nero.

Colore e finitura: Nero profondo

Peso: 1,15Kg

Grado di protezione: IP20 per la parte incassata

Grado di protezione: IP40 per la parte in vista

CARATTERISTICHE ELETTRICHE

Driver integrato elettronico ON-OFF.

Potenza apparecchio: 41W

Alimentazione: 220-240Vac 50/60Hz

Classe di isolamento: CLASSE 2

Tipo driver / Controllo: ON-OFF

Driver incluso: SI

Classe F: SI

SAFE FLICKER: PstLM=<1 e SVM=<0,4 (IEC TR 61547-1 e IEC TR 63158), a garanzia di una luce più confortevole e sicura

Temperatura ambiente: 0°C / +25°C

INSTALLAZIONE

Sistema di aggancio ultra rapido no tools per installazioni in controsoffitti con spessore da 0,5 a 30mm.

NOTE

Disponibile su richiesta in versione 110-277Vac.

GARANZIA

5 anni.

AVVERTENZE

Apparecchio progettato per essere smaltito/riciclato a fine vita. Sorgente luminosa (solo LED) sostituibile da un professionista. Alimentatore sostituibile da un professionista.

A motivo dell'evoluzione tecnologica dei componenti elettronici i dati indicati sono soggetti ad aggiornamento e quindi deve essere richiesta conferma in fase d'ordine. Flusso luminoso e potenza elettrica presentano tolleranze di +/-10% rispetto al valore indicato. tq +25°C (CIE 121).

Si riserva la facoltà di apportare modifiche tecniche.

Targetti Sankey S.r.l.
Via Pratese, 164
50145 Firenze - Italy
Tel: +39 055 37911
targetti.com
targetti@targetti.com

CCIAA Firenze
Share Capital:
€ 500.000,00
VAT N. (IT):
01537660480
R.E.A: FI-275656

TARGETTI

1T9152EL | CTEVO ESTRAIBILE 162

Proiettore estraibile orientabile da incasso a LED

Accessori

Filtro



Ø mm	Codice
70	1T1708

Filtro rifrattivo lama di luce rigato in vetro piano.
Consente di ovalizzare il fascio; combinato con ottiche spot l'effetto di lama di luce appare più marcato.
Da completare con anello porta accessori A079.
Non può essere utilizzato con le versioni da 48W nominali - 55W apparecchio.

Griglia



Ø mm	Codice
70	1T1711

Griglia antiabbagliamento.
Struttura a nido d'ape in metallo verniciato nero.
Da completare con anello porta accessori A079.
Non può essere utilizzato con le versioni da 48W nominali - 55W apparecchio.

Cut-off



Ø mm	Codice
80	1T3142

Cut-off Tube.
Permette di focalizzare l'emissione eliminando il fall-off del fascio luminoso.
Non può essere utilizzato con le versioni da 48W nominali - 55W apparecchio.

Schermo



Colore	Codice
●	A079

Anello porta accessori in policarbonato nero.

Sistema di fissaggio



L mm	Codice
2500	1T9606

Cavo di sicurezza anticaduta per assicurare il corpo dell'apparecchio alla struttura edile.

A motivo dell'evoluzione tecnologica dei componenti elettronici i dati indicati sono soggetti ad aggiornamento e quindi deve essere richiesta conferma in fase d'ordine. Flusso luminoso e potenza elettrica presentano tolleranze di +/-10% rispetto al valore indicato. tq +25°C (CIE 121).

Si riserva la facoltà di apportare modifiche tecniche.

Targetti Sankey S.r.l.
Via Pratese, 164
50145 Firenze - Italy
Tel: +39 055 37911
targetti.com
targetti@targetti.com

CCIAA Firenze
Share Capital:
€ 500.000,00
VAT N. (IT):
01537660480
R.E.A: FI-275656

TARGETTI